

## BEBOERINFORMATION: Riishøjsvej Afd. 1025



## BEBOERINFORMATION: Riishøjsvej Afd. 1025

# BEBOERINFORMATION: Riishøjsvej Afd. 1025

## Beboervejledning – Blok A3

### Hvad skal jeg vide:

Nærværende beboermanual indeholder praktiske råd og orientering vedrørende boligen. Den udleveres til samtlige beboere, idet den bl.a. vejleder om boligens tekniske installationer samt vedligeholdelse af overflader m.v. der skal betjenes/vedligeholdes eller rengøres af beboerne.

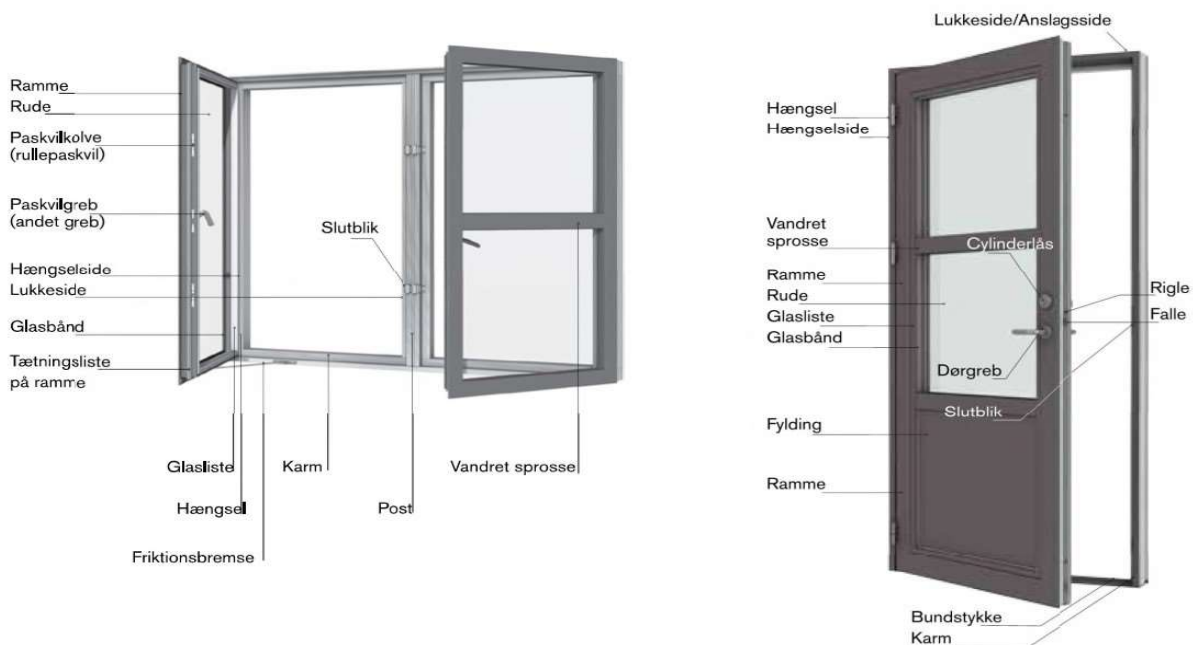
### Indhold

Indendørs arealer	3
<b>Vinduer og entrédør</b>	<b>3</b>
<b>Trægulv – Vedligeholdelse/renhold</b>	<b>4</b>
<b>Vægfliser og gulvklinter – Vedligeholdelse/renhold</b>	<b>4</b>
<b>Vand- og målere</b>	<b>5</b>
<b>Gulvvarme i baderum</b>	<b>5</b>
<b>Udsugning i baderum og køkken</b>	<b>5</b>
<b>Emhætter</b>	<b>6</b>
<b>El-installationer</b>	<b>6</b>
<b>Malede overflader</b>	<b>7</b>
<b>Inventar</b>	<b>7</b>
<b>Gulvafløb</b>	<b>8</b>
<b>Bløde fuger (på badeværelse og ved vinduespartier)</b>	<b>8</b>
Udenoms arealer:	10
<b>Belægning</b>	<b>10</b>
<b>Vinduer</b>	<b>10</b>

## Indendørs arealer

### Vinduer og entrédør

Fagudtryk for vinduer og døre som anvendes i vejledningen



### Smøring:

Vinduer og døre er stort set vedligeholdelsesfrie. Dog skal grebet renses og smøres og evt. hængsler have et par dråber olie (syrefri olie) 1-2 gange om året – hyppigt brugte vinduer og døre skal dog smøres oftere. Områder for smøring er angivet med to oliedråber på de forskellige vinduer og døre. **Smøring udføres af varmemesteren/viceværten.**

### Hængsler/beslag og skruer:

Skyl og smør bevægelige dele samt overflader på beslagkomponenter to gange årligt med en syrefri olie. Til smøring af bevægelige dele benyttes en syrefri smøreolie.

Glideskinner sprayes med **teflonbaseret** smøremiddel **aldrig** alm. Smøreolie.

### Tætninger:

I forbindelse med den årlige smøring bør tætningslister og glasbånd gås efter for fejl og korrekt fastholdelse i noter. Dette gøres ved at tørre tætninger af i sæbevand og mærke efter løstsiddende lister som skubbes på plads igen. Tætninger må aldrig overmales med hverken olie eller maling. Hvis det er muligt, kan kompressionen kontrolleres med et stykke papir som klemmes ved lukning og der skal være lidt modstand når papiret trækkes ud, og hvis der ikke er kompression skal vindue eller dør justeres. Glasbåndet skal være i berøring med glasset hele vejen rundt. Tætningsbåndet på forsatsrammen aftørres når rammen er åben for rengøring.

### Rengøring:

Rude, ramme og indvendig karm gøres bedst rent med en blød klud eller børste samt lunkent vand tilsat lidt opvaskemiddel eller andet rengøringsmiddel uden slibeeffekt og opløsningsmiddel.

Alu. overflader skal kun rengøres, men kan også poleres i Auto voks hvis glansen aftager på udsatte steder. Malede overflader skal overmales ved svigt eller behov. Ved svigt er, hvis der er afskallinger eller afskrabninger på udvendige side og skal repareres med maling.

# BEBOERINFORMATION: Riishøjsvej Afd. 1025

## Dug på dine vinduer?

### Vær glad for den udvendige dug

Du vil nogle gange opleve, at der er dug på ydersiden af dit vindue. Det skyldes, at ruderne har en isoleringsevne, som er helt i top. Det er en kold rude, som møder kold udendørsluft, hvor der opstår dug/kondens på ruden udvendigt. Det forsvinder, når luften bliver varmere i løbet af formiddagen.

### Skil dig af med den indvendige dug

Dugen indvendigt skyldes at varm luft afkøles mod de kolde ruder og frigiver vanddråber, der sætter sig på ruden. Et fugtigt indeklima er usundt for både mennesker og vinduer.

For at mindske dug indendørs, er der vigtige faktorer, som bør følges:

- Luft ud (gennemtræk) mindst 3 gange om dagen i 5-10 min. også i regnvejr.
- Sæt varme på, så temperaturen ligger på 20-22°C i hele døgnet.
- Sørg for god luftcirkulation i alle rum – lad fx. ventilatorer i vinduer og vægge stå åbne døgnet rundt og lad de indvendige døre stå åbne.

### Kondens mellem de to vinduesglas

Opdager du, at der er kondens mellem glassene i en termorude, er ruden punkteret og skal udskiftes. Kontakt varmemesteren/viceværten.

## Trægulv – Vedligeholdelse/renhold

Trægulve kræver ikke megen vedligeholdelse, men der er en række detaljer, som man bør gennemgå for at forebygge skader:

- Daglig rengøring af gulve foretages med kost, moppe eller støvsugning. Ved vask anvendes blot rent, lunkent vand og en hårdt opvredet klud
- Er gulve meget snavset, fedtet eller plettet, vaskes det med universalrengøring
- Daglig rengøring af gulve foretages med kost, moppe eller støvsugning. Ved vask anvendes blot rent, lunkent vand og en hårdt opvredet klude.
  - OBS ved gulvask: køkken- og skabssokkel tåler ikke vand/fugt. Derfor skal gulvask foregå med en oprevet klud.
- Anvend filtpropper under stole- og bordben. Udlæg akrylplader under kontorstole.
- Løse tæpper og måtter mm. må først udlægges på gulve 3 uger efter en gulvbehandling.
- Undergulvet er udført i strøsystem og kræver ikke drift eller vedligehold.
- Aluskinne som afslutning kræver ikke drift eller vedligehold.

## Vægfliser og gulvklinker – Vedligeholdelse/renhold

### Daglig rengøring

- Fej eller støvsug gulvfliser regelmæssigt for at fjerne støv og småpartikler, der kan ridse overfladen.
- Tør vægfliser af med en fugtig klud for at fjerne stænk og snavs.
- Brug rent, lunkent vand eller et mildt, pH-neutralt rengøringsmiddel.

### Ugentlig rengøring

- Vask gulvfliser med en opvredet moppe og et mildt, neutralt rengøringsmiddel (fx universalrengøring uden voks, olie eller syre).
- Skyl efter med rent vand for at undgå sæberester, som kan danne en mat hinde.
- Rengør fuger med en blød børste og neutralt rengøringsmiddel.

# BEBOERINFORMATION: Riishøjsvej Afd. 1025

## Pletfjerning

- Fjern spild hurtigt, især på gulvet, så det ikke trænger ind i fugerne.
- Brug ikke slibende svampe eller skurepulver, da det kan ridse overfladen.
- Til fedtpletter kan et mildt affedtningsmiddel anvendes. Skyl grundigt efter.
- Til kalkaflejringer (fx på badeværelsesvægge) anvendes et mildt kalkfjernerprodukt, men undgå stærke syrer og fluoridholdige rengøringsmidler, da de kan beskadige fliser og fuger.

## Forebyggelse

- Undgå voks, olie og polermidler – de danner en film og ødelægger flisernes naturlige overflade.

## Grundig rengøring

- Hvis fliserne fremstår matte eller med skjolder, kan en grundrengøring med et specialmiddel til keramiske/porcelænsfliser udføres.
- Efter grundrengøring skylles altid med rigeligt rent vand

## Vand- og varmemålere

Måler kræver ikke megen vedligeholdelse, men der er en række detaljer, som man bør gennemgå for at forebygge skader:

- Måler aftørres for støv og snavs med en blød tør klud
- Varmemåler bør aflæses månedligt og forbrug registreres. Ved større udsving kontaktes servicepersonale

Målerne findes i teknikskabet. Inde i skabet er placeret en varmemåler samt to vandmålere.

## Gulvvarme i baderum

Termostater og luftsruer afvaskes i mildt sæbevand med en blød klud. Føleren til termostater må ikke sidde gemt bag et gardin, møbel el. lign

Gulvvarmestyring >



## Udsugning i baderum og køkken

Der er i boligen et udluftningssystem med udsugning. 2 gang årligt skal ventilen kontrolleres for snavs. Rengøres med en hårdt opvredet klud med vand og sæbe eller støvsuges med blødt mundstykke.

Udluftning >

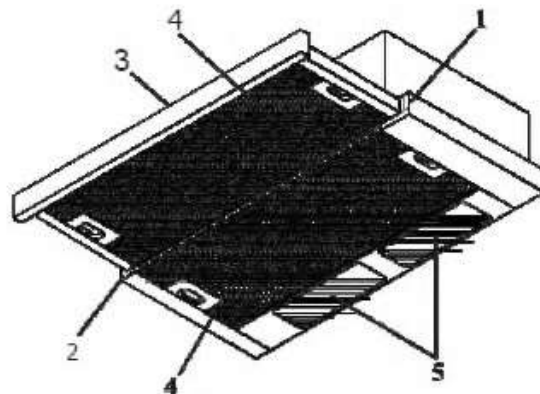


# BEBOERINFORMATION: Riishøjsvej Afd. 1025

## Emhætter

### INTRODUKTION AF APPARATET

- 1) Kontakt for betjening af emhætten
- 2) Kontakt for lampen
- 3) Frontpanel
- 4) Aluminiumsfilter
- 5) Belysning



### Brug af produktet

Emhætten har to-cyklus motor og 3 suge trin.

For at få optimal udnyttelse anbefaler vi at emhætten kører på fuld effekt (turbo), under madtilberedning hvor det oser og lugter meget kraftigt. Motoren startes når man trækker forrest panel udad. Stopper igen når man skubber den ind.

Emhætten skal sættes i gang nogle minutter før mad tilberedes for at få bedst udnyttelse.

### Belysning

Emhætten er udstyret med 2 stk. pærer med 25W effekt (E14). Der sidder en kontakt i panelet der anvendes til tænd og sluk af lyset. Fronten skal være trukket ud før man kan tænde på kontakten.

### Effektiv udsugning

For at få bedst sugeevne skal vinduerne i køkkenet være lukket. Dørene og vinduerne i de andre rum må gerne stå åben.

### Rengøring

Emhætte aftørres med en fugtig klud med opvaskemiddel og ellers følges fabrikantens anvisninger

### Aluminiumsfilter

Fedtfileret bør rengøres ved almindelig opvask mindst hver anden måned eller afhængig af brug (filteret tåler også almindelig maskinopvask 30grader). Filteret tages af ved at trykke håndtagene ind. Efter rengøring skal filteret tørres inden det sættes i igen.

### El-installationer

Lys- og kraftinstallationer er generelt udført, så der kræves et minimum af vedligeholdelse. Dog bør det 1 gang årligt kontrolleres, at kontakterne er funktionsdygtige og ikke er ituslåede samt at de slutter tæt til bygningsdele/dåser.

Advarsel: for at undgå elektrisk stød skal forbindelsen til 230V afbrydes i gruppetavlen inden følgende rengøring udføres.

Rengør dæksel ved at aftørre med en fugtig klud. Efter tør dækslet med en tør og fnugfri klud. Der kan bruges mildt rengøringsmiddel.

OBS: Hvis der skal bores eller der skal fastgøres et emne på væg, skal man være meget opmærksom på de skjulte elrør i væggen. En god regel er; at man ikke borer eller fastgøre emner 20 cm på hver side at en kontakts lodrette linje fra loft til gulv.

### Malede overflader

Vægge i bad og værelser er vaskbare.

Rengøring af akrylmaling må ikke foretages, før den er gennem tør. Det vil sige 4-6 uger efter udført malerarbejde. Der kan ved for tidlig rengøring ske det, at malingsfilmen beskadiges.

# BEBOERINFORMATION: Riishøjsvej Afd. 1025

Sulfo og opvaskemiddel må aldrig benyttes, da disse vil ødelægge malingsfilmen og kan ved senere malerbehandling være årsag til afskalninger og manglende tørring. Ligeledes må der aldrig benyttes nylonsvamp eller lignende rengøringsværktøj.

*Genbehandling af malede vægge og lofter.*

Malerbehandlede overflader kræver regelmæssige vedligeholdelse. Der må forudses et vedligeholdelsesinterval på mellem 2 og 5 år ved almindelig brug

## Inventar

### Elementer og låger

Den daglige rengøring kan normalt klares med almindeligt opvaskemiddel i rent vand. HUSK altid at eftertørre med en ren tør klud for at fjerne de sidste fugt- og fedtrest. Det er meget vigtigt, da overfladen ellers bliver skjoldet af kalkplatter fra vandet. Der kan eventuelt benyttes laminatrens på lågerne, som kan købes hos køkkenforhandleren.

Slibesvampe, skurepulver eller lign. må ikke benyttes. De ødelægger overfladen.

### Hængsler

For at få hængsler og andre bevægelige dele til at fungere optimalt skal de støvsuges og rengøres grundigt for snavs og støv fra monteringen. Det anbefales at efterse de mest belastede hængsler med jævne mellemrum. Hvis der ligger sort metalstøv på- eller ved delen, er det tid at tilføje syrefri olie. Justér ved samme lejlighed hængslerne efter retningslinjerne omtalt tidligere i vejledningen. Vi anbefaler ovennævnte eftersyn mindst én gang årligt.

### Varmeafgivende husholdningsapparater:

Ved anvendelse af kaffemaskine og elkedel, skal man altid sørge for, at apparatet under brug ikke er placeret under overskabe, da damp derfra på længere sigt kan beskadige både låge og skab. Træk derfor apparatet fri af overskabene, eller endnu bedre anbring det ved komfuret og start emhætten.

Undlad at åbne en varm opvaskemaskine, før maskinens tørreprogram er helt afsluttet. Damp og fugt fra opvaskemaskinen kan ødelægge låger og skabs side.

### Laminat bordplader

Laminatbordplader er opbygget omkring en spånpladekerne i forskellige tykkelser. Plader der ikke skal være synlige på undersiden, er forsynet med spærrepapir på denne side. Laminatoverfladen er modstandsdygtig overfor de fleste kemikalier og rengøringsmidler som normalt benyttes i husholdningen. Overfladen tåler dog ikke længere påvirkninger af syrer og baser, samt blegemidler (Klorin). Stænk fra disse midler fjernes omgående. I modsat fald vil overfladen blive misfarvet eller direkte ødelagt.

Laminatbordplader tåler ikke varme gryder, stegepander eller lignende, og disse må aldrig stilles direkte på overfladen. Brug altid varmeisolerende bordskånere. Stil aldrig kaffemaskiner, el-kedler og lignende på eller i nærheden af samlinger, da varmen og evt. fugt fra disse enheder kan ødelægge samlingen. Skader som følge heraf er ikke dækket af vores produktgaranti.

Rødvin, blæk, rødbedesaft og andre stærkt farvende produkter kan misfarve overfladen - især lyse laminater er modtagelige overfor disse stoffer, så de skal fjernes omgående. Overfladen på laminat bordplader er robust og slidstærk, men brug dog altid skærebræt i forbindelse med knive. Lertøj og støbejernsgryder kan ligeledes ridse overfladen og bør derfor ikke stilles direkte på pladen.

### Rengøring og vedligeholdelse af bordplader

Overfladen rengøres med vand og et mildt rengøringsmiddel. Slibesvampe, skurepulver eller lignende må ikke benyttes, da de ødelægger overfladen. Eventuelle pletter fjernes med almindelige rengøringsmidler. Pladen vaskes efterfølgende med rent vand og aftørres med en tør klud for at undgå sæberester og kalkstriber.

Er der behov for yderligere rengøring og pleje som kan købes hos din køkkenforhandler (Samme type som til laminat låger). Er pladen monteret med olierede for- og bagkanter skal disse behandles som en olieret træplade med olie efter behov. Se også vejledningen under punktet om træbordplader.

# BEBOERINFORMATION: Riishøjsvej Afd. 1025

## Vaske

Stålvaske aftørres med en opvredet klud. Hvis der opstår misfarvninger, skyldes det ikke selve stålet, men urenheder i vandet eller materialer i husholdningen. Vasken rengøres med skurecreme. Der kan også anvendes en af de i handlen forekommende specialpræparater til rustfrit stål. Brug aldrig ståluld, da den kan efterlade små partikler, der kan udvikle sig til rustpletter.

Emaljerede vaske må aldrig rengøres med skurecreme, da det ridser overfladen. Hvis der er opstået misfarvninger, anbefales rengøring med en blanding af lige dele klorin og vand.

Porcelænsvaske rengøres med de i handlen forekommende flydende rengøringsmidler – dog ikke skurecreme eller andre ridsende rengøringsmidler.

## Bordplade i badeværelse

Rengøring: foretages med varmt vand og almindelige rengøringsmidler til husholdning. Vi anbefaler Marmorline Rens, men du kan også bruge f.eks. opvaskemiddel eller lignende. Ved genstridige pletter bruger du koncentreret rengøringsmiddel. Brug ikke skurecreme, tørt skurepulver, stålgydesvampe eller ståluld.

Kalkaflejring: fjerner du med f.eks. husholdningseddike. Lad eddiken virke et stykke tid og skyl efter med varmt vand.

Plejevoks til matte overflader: Efter rengøring anbefaler vi at coate bordpladen med et tyndt lag Marmorline Plejevoks. Se emballagen for brugervejledning.

Produkterne må ikke udsættes for stærk syre, ammoniak, afløbsrens, hårfarve klorin med mere. Brug ikke rengøringsmidler med slibemiddel f.eks. skurepulver, ståluld m.m.

Varmvandstemperaturen må ikke overstige +65C

## Gulv afløb

Gulv afløb i rustfrit stål kan monteres med indbygningsvandlås, som har en høj selvrensningsevne, eller P-vandlås. Indbygningsvandlåsen kan let tages op. Ved forekomst af mange urenheder kan det være nødvendigt at rense vandlåsen med passende intervaller.

### Rengøring:

- Skruerne i risten (2 eller 3 stk.) løsnes. Risten fjernes, og vandlås og evt. sikurv løftes op.
- Rengør vandlåsen med rengøringsmiddel efter behov. Den todelte vandlås kan skilles i to dele, som spules separat.
- Sørg for, at vandlåsens pakning er smurt med glidemiddel. Montér vandlåsen ved et let tryk og vridning på afløbets stopring. Sørg for, at vandlåsens pakning slutter godt til afløbet for at undgå lugtproblemer.
- Montér evt. sikurv/siplade.
- Montér risten og skru den fast
- Fyld vandlåsen med vand



## Bløde fuger (på badeværelse og ved vinduespartier)

Akrylfuger mellem loft og vægge vil altid revne når materialerne arbejder, fugerne bør efterses en gang om året og udbedres efter behov.

Fuger i baderum og entré er udført med elastiske fuger, fuger kræver regelmæssig rengøring for at undgå misfarvning

# BEBOERINFORMATION: Riishøjsvej Afd. 1025

Fugerne rengøres med vand tilsat brun sæbe. Andre rengøringsmidler kan anvendes under hensyntagen til fugemassernes modstandsdygtighed overfor disse. Omhyggelig efterskylning med rent vand anbefales.

Overmaling bør undgås – silikoneprodukter kan ikke overmales.

Gennembrydninger frarådes.

# BEBOERINFORMATION: Riishøjsvej Afd. 1025

## Udenoms arealer:

### Belægning

På pladser og veje vil flisers og belægningsstens farve ændres langsomt med tiden, fordi der falder organiske og uorganiske urenheder ned fra luften, og fordi trafikken afsætter gummi mv. i overfladen. Overfladen vil blive en anelse mørkere med tiden. Jævnlig rengøring med vand og kost fjerner de fleste urenheder. Helt grundlæggende er det dog, at det er bedre at „holde rent“ fremfor at „gøre rent“, dvs. jævnligt feje belægningen fremfor at højtryksrense den én gang om året.

Højtryksrensning skal foretages med forsigtighed, dvs. lavt tryk og/eller stor afstand fra dyse til sten. Det er meget vigtigt at sikre, at betonens overfladeruhed ikke øges, f.eks. ved at prøve på et ikke synligt sted. Hvis betonens overfladeruhed øges, bliver den fremover mere modtagelig over for urenheder. Hvis højtryksrenser anvendes, må vandstråleretningen højst have en vinkel på 30 grader. Til højre ses en oversigt over hvordan forskellige urenheder kan fjernes. Gamle eller særligt store/massive pletter kan kræve udskiftning af sten. Det kan derfor være en fordel at have nogle ekstra sten liggende.

Urenheder	Rengøringsmetode
Mos, alger mv.	Forsvinder når den fugtige tid er ovre. Om nødvendigt kan de fjernes med algefjerner eller klorin fortyndet 1:1. Mos kan skrubes op af fugerne - efterfyld med fugegrus.
Tyggegummi	Oplødes med rens benzol og skrubes af.
Olie	Frisk våd olie suges op med papir, savsmuld, kattegrus eller andet sugende produkt. Olie som er trykket ned i belægningen, vaskes med motorrens og dækkes med kattegrus eller lignende ét døgn. Olie skader ikke belægningen.
Træ- imprægnering	Suges op med klud eller papir. Vædes herefter med terpentin og dækkes med klud eller papir i ét døgn.
Maling	Vandbaseret våd maling suges op med papir eller klud. Vaskes herefter af med vand. Våd maling på oliebasis suges op med papir eller klud og dækkes med savsmuld eller andet olieabsorberende produkt i ét døgn. Tør maling skrubbes af med sand og en belægningssten. Dybt indtrængt maling brændes forsigtigt af med en blæselampe.
Rust (afsmitninger fra biler mv.)	Fjernes med Borup Rustfjerner eller lignende. Dyb rust fjernes med en pasta af lige dele 15 % natriumcitrat og glycerol. Pastaen skal sidde på 2-3 dage før afskrabning og afvaskning.

*Rengøringskema. Alle behandlinger afluttes med afvaskning med vand og skurepulver.*

### Vinduer

Vinduer og altandøre er aluminiumspartier er fra Outline og består af træ indvendigt og aluminium udvendigt. Brug en blød børste og en skraber, og anvend mildt sæbevand eventuelt tilsat et afspændingsmiddel, der hindrer kalkpletter. Når glasset pudses, anbefales det min. 2 gange om året at rengøre selve vinduet udvendigt med rent vand evt. mildt sæbevand. Et par gange om året er det også en god ide at åbne vinduerne og vaske alle tilgængelige false og afkroge, hvor insekter af alle slags ynder at gemme sig. Det er især vigtigt at fjerne spindelvæv og lignende, der med tiden uundgåeligt sætter sig i krogene og kan blokere for det automatiske vandafløb og den naturlige ventilation omkring rammen.